

# 81240, 81250, 81260, 81270, 81280, 81290

US Patent Nos. 8,544,861 B2 • 8,469,375

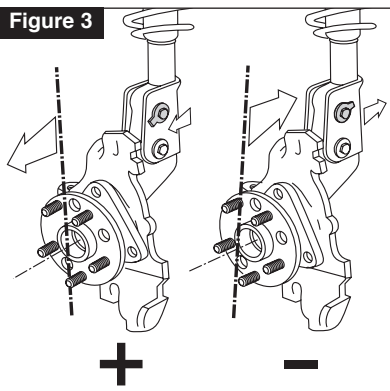
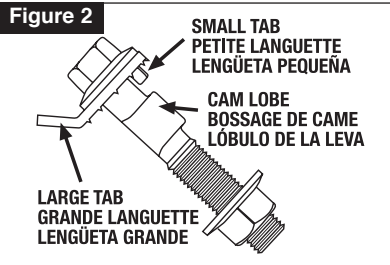
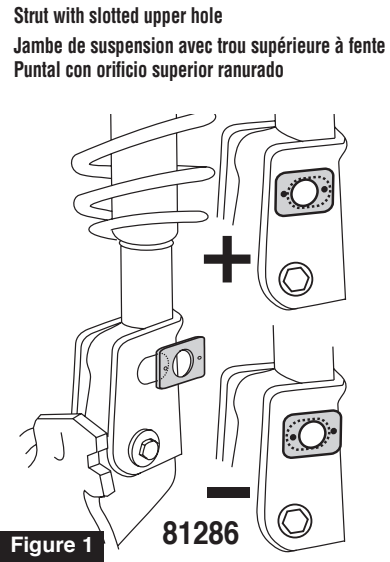
## EZ CAM XR™ Instruction Sheet

- Take alignment readings and determine amount of camber change needed.
- Raise vehicle by body pinch welds. Remove tire and wheel assembly.
- Remove the upper strut-spindle bolt.
- When installing **81280 on a strut with elongated upper or lower holes** use the 81286 adapter plate included in the kit. Check for proper fit of the adapter plate to the strut flange. Plate should sit flush against the strut and dimples should mount inside strut slot. Due to variations among strut manufacturers, slight modifications to the strut and/or plate may be necessary. Hold the adapter plate in place against the strut as shown in **Figure 1**. Using dimples on plate #81286 as a guide, mark where dimples will contact strut. Using a hammer and center punch make a small indentation where dimples will sit against strut. This will allow plate to lock against strut when EZ Cam is tightened.
- Line up small tab with cam on bolt. **Install bolt with large tab out toward wheel for positive camber or in away from wheel for negative camber** (See **Figures 2 and 3**). Install EZCam bolt into strut hole making sure the small tab on the washer is in the hole and the washer is flush on the strut. Add lock nut, snug, but do not tighten.
- Loosen the lower strut bolt.**
- Reinstall tire and wheel assembly and recompensate alignment equipment. Rotate EZ Cam XR bolt to obtain desired camber reading.
- Torque lower bolt to manufacturer's specification.
- Torque EZ Cam XR as follows (**do not over torque**):

#81240	31 lb-ft 42 N-m • 4.3 kgf-m
#81250	65 lb-ft 88 N-m • 9.0 kgf-m
#81260 & #81270	97 lb-ft 132 N-m • 13.4 kgf-m
#81280 & #81290	125 lb-ft 169 N-m • 17.3 kgf-m

**Always check for proper clearance between suspension components and other components of the vehicle.**

- Complete alignment and road test vehicle.



## Feuille d'instruction afférente au EZ CAM XR<sup>MC</sup>

- Prenez les lectures du réglage de la géométrie et déterminez la valeur du changement de carrossage requis.
- Surélevez le véhicule par les joints de soudure de la carrosserie. Enlevez le pneu et l'ensemble roue.
- Retirez le boulon de moyeu de la jambe de suspension.
- Pour installer le composant **81280 sur une jambe de suspension avec des trous supérieurs ou inférieurs allongés**, utilisez la plaque d'adaptation 81286 comprise dans la trousse. Vérifiez l'ajustement adéquat de la plaque d'adaptation à la bride de la jambe de suspension. La plaque doit être placée à niveau contre la jambe de suspension et les creux doivent être montés à l'intérieur de la fente de la jambe de suspension. En raison de variations d'un fabricant de jambes de suspension à l'autre, de légères modifications à la jambe de suspension ou à la plaque peuvent s'avérer nécessaires. Tenez la plaque d'adaptation en place contre la jambe de suspension comme indiqué à la **Figure 1**. Utilisez les creux sur la plaque no 81286 comme guide et marquez où les creux seront en contact avec la jambe de suspension. Au moyen d'un marteau et d'un pointeau, faites une petite indentation à l'endroit où les creux seront placés contre la jambe de suspension. Cela permettra à la plaque de se caler fermement contre la jambe de suspension lors du serrage de l'EZ Cam.
- Alignez la petite languette avec la came sur le boulon. **Installez le boulon avec la grande languette en direction de la roue pour un carrossage positif; ou faisant dos à la roue pour un carrossage négatif** (**Figure 1, 2**). Installez le boulon EZ Cam dans le trou de la jambe de suspension en vous assurant que la petite languette sur la rondelle soit dans le trou et que la rondelle soit à niveau par rapport à la jambe de suspension. Ajoutez le contre-écrou; ajustez, mais ne serrez pas.
- Desserrez le boulon de la jambe de suspension inférieure.
- Réinstallez le pneu et l'ensemble roue et équilibrez à nouveau l'équipement de réglage de la géométrie. Tournez le boulon EZ Cam XR pour obtenir la lecture de carrossage souhaitée.
- Couplez le boulon de la jambe de suspension inférieure selon les spécifications du fabricant.
- Couplez les boulons comme suit (sans dépasser) :

No 81240 . . . . . 31 lb-ft • 42 N-m • 4,3 kgf-m	No 81260 et No 81270 . . . . . 97 lb-ft • 132 N-m • 13,4 kgf-m
No 81250 . . . . . 65 lb-ft • 88 N-m • 9,0 kgf-m	No 81280 et No 81290 . . . . . 125 lb-ft • 169 N-m • 17,3 kgf-m

**Toujours vérifier qu'il y a un dégagement approprié entre les composants de suspension et les autres composants du véhicule.**

- Complétez le réglage de la géométrie et effectuez l'essai sur route du véhicule.

US Patent Nos.  
8,544,861 B2 • 8,469,375

## Hoja de Instrucciones para EZ CAM XR™

- Realice las lecturas de alineamiento y determine la magnitud del cambio de ángulo cámbor (comba) necesaria.
- Levante el vehículo mediante las soldaduras de sujeción de la carrocería. Quite el neumático y la rueda.
- Quite el perno superior del puntal/punta de eje.
- Cuando instale el modelo **81280 en un puntal con orificios superior o inferior alargados**, utilice el plato adaptador 81286 incluido en el kit. Compruebe si el plato adaptador encaja correctamente a la brida del puntal. El plato debe asentarse al ras contra el puntal; las hendiduras deben montarse dentro de la ranura del puntal. Debido a las variaciones entre los fabricantes de puntales, puede ser necesario realizar ligeras modificaciones al puntal y/o el plato. Sostenga el plato adaptador en posición contra el puntal, como se muestra en la **Figura 1**. Marque el lugar donde las hendiduras harán contacto con el puntal, usando como guía las hendiduras del plato #81286. Con un martillo y el punzón central, haga un pequeño hoyuelo donde las hendiduras se asientan contra el puntal. Esto permitirá que el plato se bloquee contra el puntal cuando el EZ Cam esté ajustado.
- Alinee la lengüeta pequeña con la leva en el perno. **Instale el perno con la lengüeta grande hacia la rueda para lograr un ángulo cámbor positivo o hacia el otro lado para lograr un ángulo cámbor negativo.** (Véase las **Figuras 2 y 3**). Instale el perno EZCam en el orificio del puntal y asegúrese de que la lengüeta pequeña de la arandela esté en el orificio al ras con el puntal. Agregue la tuerca de seguridad, no la ajuste.
- Afloje el perno inferior del puntal.
- Vuelva a instalar el neumático y la rueda y compense el equipo de alineamiento. Gire el perno EZ Cam XR para lograr la lectura de ángulo cámbor deseada.
- Ajuste el perno inferior de acuerdo a las especificaciones del fabricante.
- Auste el EZ Cam XR de la siguiente forma (**no exceda la torsión**):

#81240 . . . . . 31 lb-pie • 42 N-m • 4.3 kgf-m	#81260 & #81270 . . . . . 97 lb-pie • 132 N-m • 13.4 kgf-m
#81250 . . . . . 65 lb-pie • 88 N-m • 9.0 kgf-m	#81280 & #81290 . . . . . 125 lb-pie • 169 N-m • 17.3 kgf-m

**Siempre revise el espacio libre correcto entre los componentes de la suspensión y otros componentes del vehículo.**

- Complete el alineamiento y realice la prueba en carretera.



**Specialty  
Products  
Company**

P.O. Box 923 • Longmont, CO 80502 USA • (303) 772-2103 PART NO. 984502 • ECN#1442  
www.specprod.com • www.spcperformance.com • Email: info@specprod.com

**Toll Free Technical Hot Line: 1-800-525-6505 - USA and Canada Only**

©2014 Niwot Corp. dba Specialty Products Co. • Rev. B 5/14 • Printed in USA • Impreso en USA • Imprimé en USA