

# SPC

## PERFORMANCE®

## 1.5° ADJUSTABLE BALL JOINT - INSTRUCTION SHEET

## 1.5° JOINT À ROTULE AJUSTABLE - INSTRUCTIONS D'INSTALLATION

## 1.5° MUÑÓN AJUSTABLE - INSTRUCCIONES DE INSTALACIÓN.

This part should only be installed by personnel who have the necessary skill, training and tools to do the job correctly and safely. Incorrect installation can result in personal injury, vehicle damage and / or loss of vehicle control.

Cette pièce doit être installée uniquement par du personnel possédant la compétence, la formation et les outils appropriés pour effectuer le travail correctement et de façon sécuritaire. Une installation incorrecte peut occasionner des blessures corporelles, des dommages au véhicule et/ou la perte de contrôle du véhicule.

Esta pieza sólo debe instalarse con personal que posea la experiencia, entrenamiento y herramientas adecuadas para ejecutar el trabajo de manera correcta y segura. Una instalación errónea podría ocasionar lesiones personales, daños al vehículo / o pérdida de control sobre el vehículo.

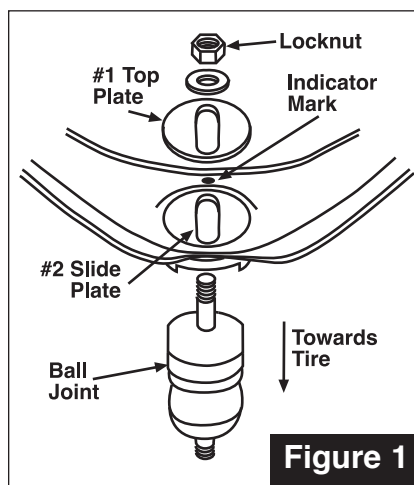


Figure 1

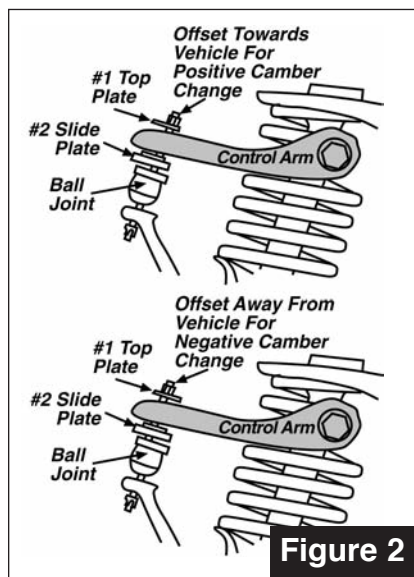


Figure 2

## INSTRUCTIONS

1. This product is designed for camber change only.
2. Before beginning any alignment, always check for loose or worn parts, tire pressure, and odd tire wear patterns.
3. Raise and support the front of the vehicle. Remove tire and wheel assembly. Remove cotter pin and nut from upper ball joint and break the ball joint to spindle taper using Specialty Products' tool #8370 or equivalent.
4. Remove the dust boot and snap ring (if equipped) and press out the ball joint using ball joint press Specialty Products #40920 or equivalent.

NOTE: SNAP RING MAY BE HARD TO SEE. IF SNAP RING IS NOT REMOVED BEFORE ATTEMPTING TO PRESS OUT BALL JOINT THE CONTROL ARM MAY BE DAMAGED.

5. Clean any adhesive compound from the control arm and position slide plate (#2) on under side of arm. Align slot in slide plate so that it points directly towards the tire (Figure #1) and press into the arm using ball joint press, Specialty Products #40920.
6. Determine if negative or positive camber change is needed. Position offset of top stud toward INSIDE of car for positive change or toward OUTSIDE of car for negative change (Figure #2).
7. Install ball joint through slot and align machined grooves. Install top plate (#1) so that the shoulder engages in the control arm hole or with the recess down over the flange, depending on model used.. Install washer and locknut making sure washer fits onto recessed area of nut and lightly tighten.
8. Install ball joint stud into spindle, torque nut to manufacturer's specification and install cotter pin.
9. Reinstall wheel assembly. Install alignment equipment and re-compensate.
10. Adjust for correct camber by slightly loosening top lock nut and sliding joint in or out.

NOTE: JOINT WILL SLIDE WHEN NUT IS LOOSE. USE CARE WHEN MAKING ADJUSTMENTS!

11. Torque top lock nut to 120 lb-ft

**Always check for proper clearance between suspension components and other components of the vehicle.**

12. Re-check camber, set toe and road test the vehicle.

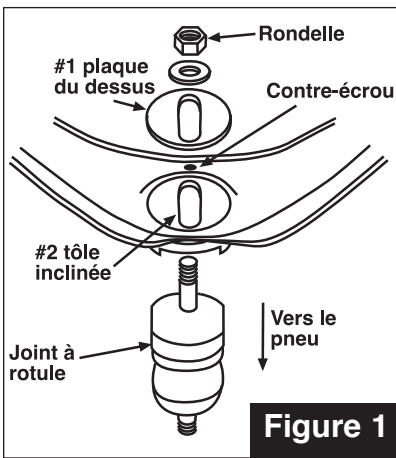


## Specialty Products Company®

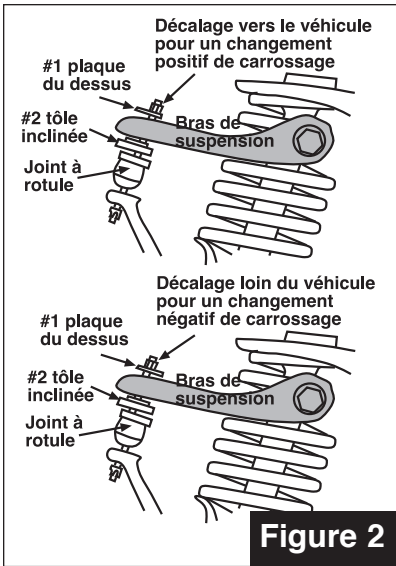
P.O. Box 923 • Longmont, CO 80502 • (303) 772-2103 • Fax: (303) 772-1918 • www.specprod.com • www.spcperformance.com • Email: info@specprod.com

**1-800-525-6506 Toll Free Technical Hot Line • Ligne d'assistance technique sans frais • Línea gratuita de asistencia técnica**

©2006 Niwot Corp. dba Specialty Products Co.® • Printed in U.S.A. • Form No. 99125 • Rev. 10/06



**Figure 1**



**Figure 2**

## INSTRUCTIONS

1. Ce produit est conçu pour le changement de carrossage seulement.
2. Avant de débuter un nouvel alignement, toujours vérifier s'il y a des pièces lâches ou usées, la pression du pneu et l'usure inhabituelle des pneus.
3. Lever et soutenir le devant du véhicule. Enlever le pneu et l'ensemble roue. Enlever la goupille fendue et l'écrou du joint de rotule supérieur et briser le joint à rotule au cône de la broche en utilisant l'outil #8370 de Specialty Products ou l'équivalent.
4. Enlever le pare-poussière et le frein d'axe, puis appuyer sur le joint à rotule avec une presse pour rotule Specialty Products #40920 ou l'équivalent.

REMARQUE : LE FREIN D'AXE PEUT ÊTRE DIFFICILE À VOIR. SI LE FREIN D'AXE N'EST PAS ENLEVÉ AVANT D'ESSAYER D'APPUYER SUR LE JOINT À ROTULE, LE BRAS DE SUSPENSION PEUT ÊTRE ENDOMMAGÉ.

5. Nettoyer tout composé isolant se trouvant sur le bras de suspension et positionner la tôle inclinée (#2) sur la face inférieure du bras. Aligner la gorge dans la tôle inclinée de manière à ce qu'elle pointe directement vers le pneu (Figure #1) et appuyer sur le bras avec la presse pour rotule Specialty Products #40920.
6. Déterminer si un changement négatif ou positif du carrossage est nécessaire. Positionner le décalage du goujon supérieur à l'INTÉRIEUR de la voiture pour un changement positif et vers l'EXTÉRIEUR de la voiture pour un changement négatif (Figure #2).
7. Installer le joint à rotule à travers la gorge et aligner les rainures usinées. Installer la plaque du dessus (#1) de façon à ce que l'épaulement s'engage dans le trou du bras de suspension ou avec le renforcement par-dessus la collerette d'encastrement, selon le modèle utilisé. Installer la rondelle et le contre-écrou en s'assurant que la rondelle s'ajuste avec la partie renforcée de l'écrou et serrer légèrement.
8. Installer le goujon du joint à rotule dans le cône, coupler l'écrou selon les spécifications du fabricant et installer la goupille fendue.
9. Installer de nouveau l'ensemble roue. Installer l'équipement d'alignement et réajuster.
10. Ajuster pour un carrossage approprié en relâchant légèrement le contre-écrou du dessus et en faisant glisser le joint vers l'intérieur ou l'extérieur.

REMARQUE : LE JOINT GLISSE QUAND L'ÉCROU EST LÂCHE. ÊTRE PRUDENT EN EFFECTUANT LES AJUSTEMENTS!

11. Coupler le contre-écrou du dessus à 120 pi-lb.

**Toujours vérifier s'il y a un dégagement approprié entre les composantes de suspension et les autres composantes du véhicule.**

12. Vérifier de nouveau le carrossage, ajuster le pincement et effectuer un essai sur route avec le véhicule.

## INSTRUCCIONES

1. Este producto está diseñado solamente para ajustar el ángulo de caída (camber).

2. Antes de proceder a ejecutar cualquier actividad de alineación, siempre proceda a verificar si hay piezas flojas o gastadas, y a comprobar la presión de las llantas, así como si las llantas presentan patrones desiguales de desgaste.
3. Proceda a levantar y brindar soporte a la parte frontal del vehículo. Retire la llanta y el conjunto de ensamblado de la rueda. Extraiga el pasador de retención y la tuerca de la parte superior del muñón y rompa la abertura para el muñón empleando para ello la herramienta de Specialty Products # 8370 o su equivalente.
4. Retire la bota guardapolvo y el anillo elástico (si está equipado con éstos) y jale hacia afuera el muñón, utilizando para ello una prensa para muñones de Specialty Products #40920 o su equivalente.

NOTA: ES POSIBLE QUE SEA DIFÍCIL APRECIAR EL ANILLO ELÁSTICO. PERO SI NO SE EXTRAE EL ANILLO ELÁSTICO ANTES DE PROCEDER A EXTRAER EL MUÑÓN, ES FACTIBLE QUE EL BRAZO DE CONTROL SUFRA DAÑOS.

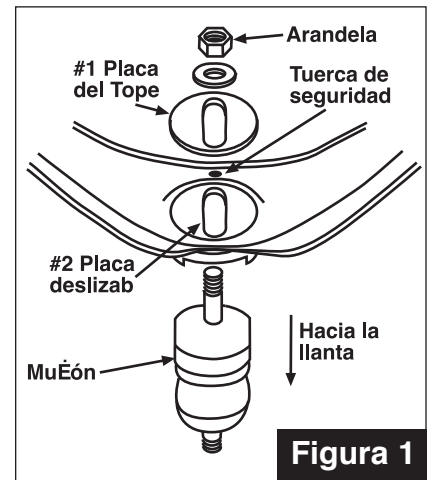
5. Limpie el brazo de manera que no quede ninguna traza de compuesto adhesivo sobre él y luego proceda a colocar la placa deslizable (#2) en la parte inferior del brazo. Alinee la ranura en la placa deslizable de manera que apunte directamente hacia la llanta (Figura # 1) y presione hacia el brazo empleando la prensa para muñones de Specialty Products # 40920.
6. Determine si es necesario un ajuste del ángulo de caída (camber) negativo o positivo. Posicione el ajuste de compensación del tope del espárrago hacia ADENTRO del vehículo para un ajuste positivo y hacia AFUERA del vehículo para un ajuste negativo (Figura # 2).
7. Instale el muñón a través de la abertura y alinéelo con los surcos maquinados. Instale placa del tope (# 1) de manera que el hombro encaje en el orificio del brazo de control o con la parte inferior del surco sobre la brida, dependiendo del modelo utilizado. Coloque la arandela y la contratuerca o tuerca de seguridad asegurándose de que la arandela ajuste sobre el surco en el que caía la tuerca y proceda a apretar ligeramente.
8. Coloque el espárrago del muñón en la abertura, imprima torque a la tuerca de acuerdo con las especificaciones del fabricante y coloque el pasador de retención.
9. Proceda a instalar nuevamente el conjunto del ensamblado de la rueda. Instale el equipo de alineación y proceda a compensar nuevamente.
10. Ajuste o corrija a fin de obtener el ángulo de caída correcto aflojando la tuerca de seguridad o contratuerca del tope y deslizando el muñón hacia adentro o hacia fuera. NOTA: SI LA TUERCA ESTÁ FLOJA EL MUÑÓN SE DESLIZARÁ.

¡TENGA CUIDADO CUANDO LLEVE A CABO LOS AJUSTES!

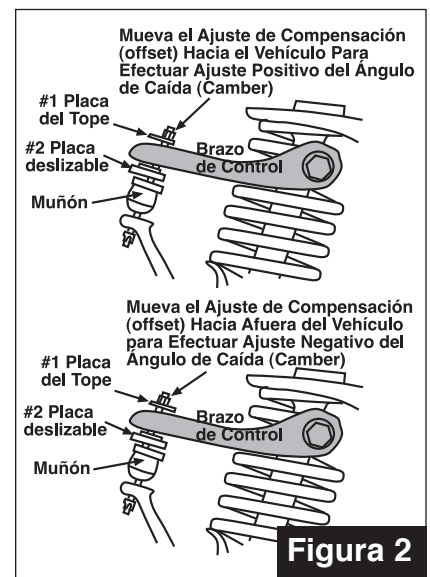
11. Imprima torque a la tuerca de seguridad o contratuerca del tope de 120 (libras-pie).

**Verifique que siempre exista la tolerancia adecuada entre los componentes de la suspensión y los otros componentes del vehículo.**

12. Vuelva a verificar el ángulo de caída (camber), ajuste la divergencia y conduzca el vehículo para probarlo.



**Figure 1**



**Figure 2**